

Правила хранения, ухода и эксплуатации мебели

Для поддержания надлежащего внешнего вида и долговечности мебели рекомендуется соблюдать следующие правила:

1. Использовать мебель строго по назначению.
2. Мебель необходимо хранить и эксплуатировать в сухих и теплых помещениях, оборудованных отоплением и вентиляцией, при температуре не ниже +2 С и не выше +40 С и относительной влажности воздуха от 45 до 70% (ГОСТ 16371-2014).
3. Не устанавливать мебель под прямые солнечные лучи, вблизи отопительных приборов, сырых или холодных стен, чтобы избежать ухудшения внешнего вида и эксплуатационных свойств.
4. Не допускать попадания на мебель нагревательных приборов, горячих предметов или воздуха, температура которых превышает +80 С, так как контакт с ними может привести к деформации мебельных материалов. Горячие предметы ставить на теплоизоляционные подставки.
5. Во избежание набухания щитов и отслоения мебельных материалов не допускать скопления воды на поверхности мебельных изделий.

Претензии по разбуханию элементов мебели не принимаются, так как это происходит только из-за неправильной эксплуатации мебели.

6. Беречь поверхность мебели от механических повреждений.
7. Уход за мебелью и лицевой фурнитурой осуществлять с помощью мягкой влажной ткани и специально предназначенных для мебели чистящих и полирующих средств. После чего протирать насухо.
8. Не использовать для удаления пятен с мебели средства, содержащие абразивные материалы, эфир, ацетон, бензин и другие растворители.
9. Во избежание порчи мебельной фурнитуры (петли, ручки и др.) следует хранить пищевые кислоты в закрытых сосудах.
10. Для открывания - закрывания дверей и выдвижных ящиков не следует прилагать чрезмерных усилий. Их надлежащая работа обеспечивается путем своевременной регулировки и смазки.
11. В случае перестановки мебели полностью освободить изделие от посторонних предметов, вынуть выдвижные ящики и съемные полки. Во избежание поломки опор перемещать изделие необходимо над уровнем пола. При необходимости отрегулировать опоры и петли на створках.

Гарантийные обязательства

1. Предприятие - изготовитель гарантирует сохранность качественных показателей мебели, обусловленных ТУ 5610-001-11991614-2013, ТУ 5610-002-11991614-2013 в течение 24 месяцев со дня продажи, при условии соблюдения потребителем правил, изложенных в данной инструкции.
2. Срок службы 10 лет.
3. Гарантийное обслуживание не распространяется на механические повреждения, возникшие при транспортировке, хранении или некачественной сборке-установке, а также на ущерб, нанесенный вследствие несчастных случаев или обстоятельств непреодолимой силы.
4. Гарантийное обслуживание не включает периодическое обслуживание и ремонт или замену деталей, вышедших из строя в связи с их естественным износом.
5. Гарантийное обслуживание не производится в случаях: утраты договора и документов об оплате; истечения гарантийного срока; несоблюдения потребителем выше указанных правил хранения, ухода и эксплуатации мебели; самостоятельного ремонта или вмешательства в конструкцию изделия.

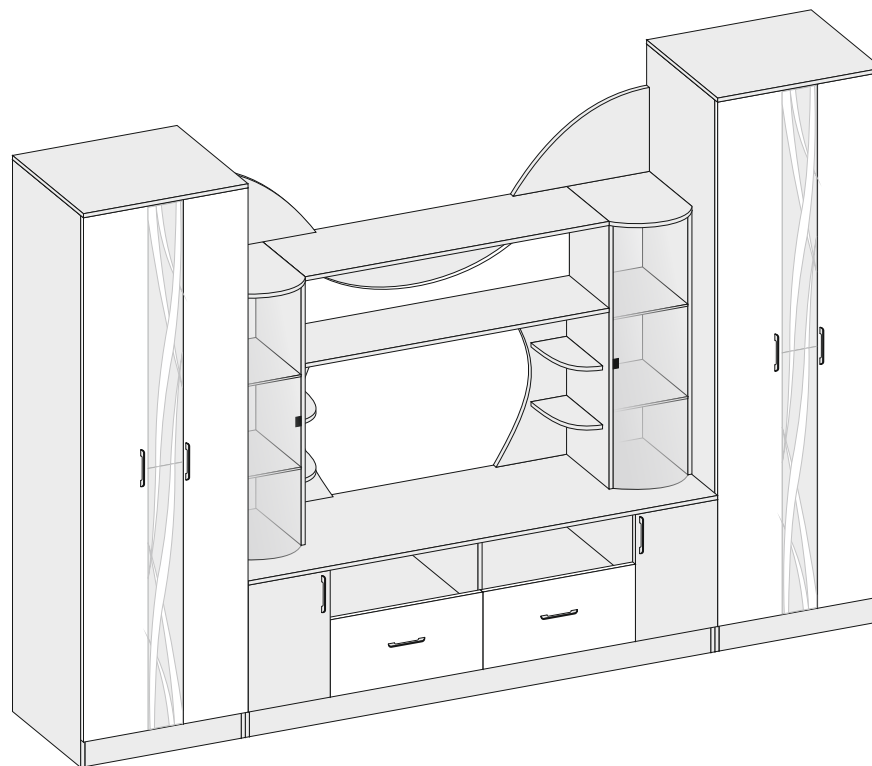
Примечание

1. Предприятие оставляет за собой право замены лицевой и крепежной фурнитуры на более современную, без внесения изменений в данную инструкцию.
2. Производственными дефектами не являются: незначительное цветовое отличие элементов изделия от образцов, от приобретенной ранее мебели, элементов на замену или по дополнительным заказам.

Инструкция по сборке, эксплуатации и уходу Стенка "Аллегро"

ВАРИАНТ - 5

Габаритные размеры 3400 x 2016 x 520
Короб ЛДСП, фасад ЛДСП / Стекло / Зеркало



Мебельная фабрика ООО «ДИАЛ»

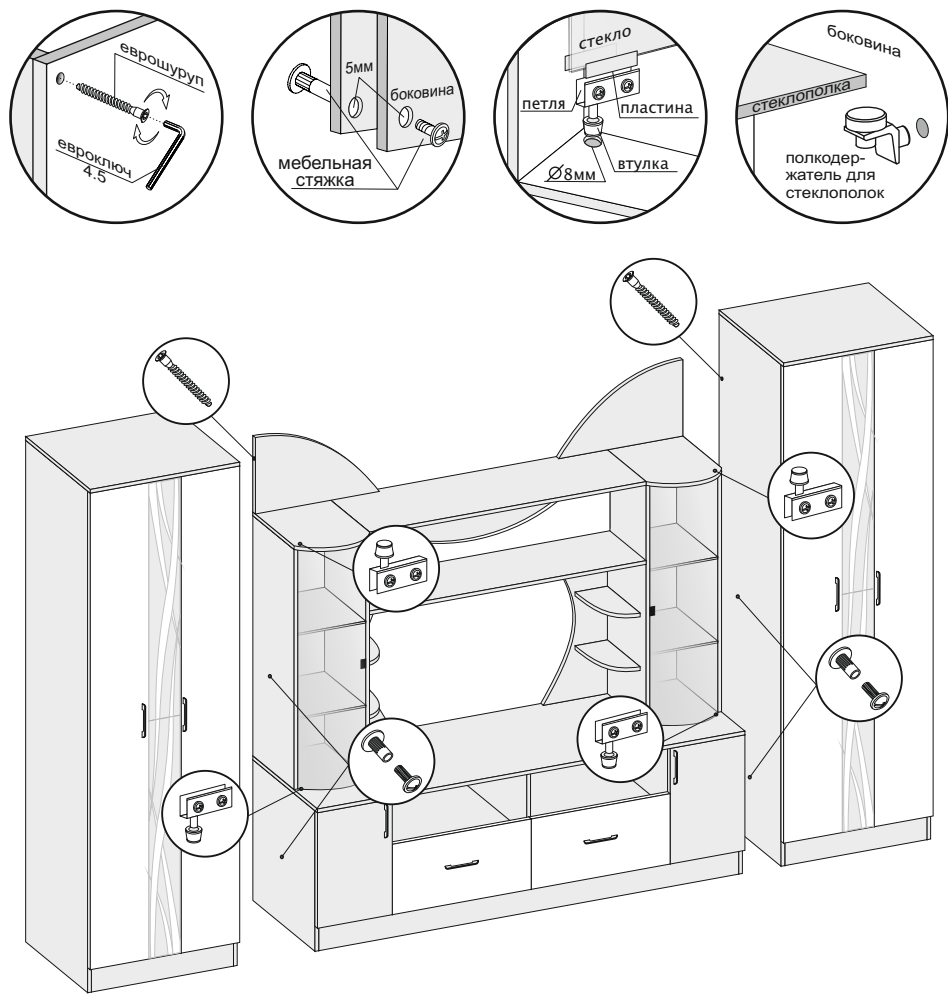
Стенка «Аллегро», вариант 5

Изготовлено в соответствии с ГОСТ 16371-2014.
Гарантия 24 месяца. Срок службы 10 лет. Дата изготовления на упаковке изделия.

Россия, г. Пенза, ул. Антонова, 3
тел.: 8 (8412) 69-86-30, 69-86-31
dial_meb@mail.ru www.dialmebel.ru



Рис.4 Сборка целого изделия. Монтаж фасадной части.

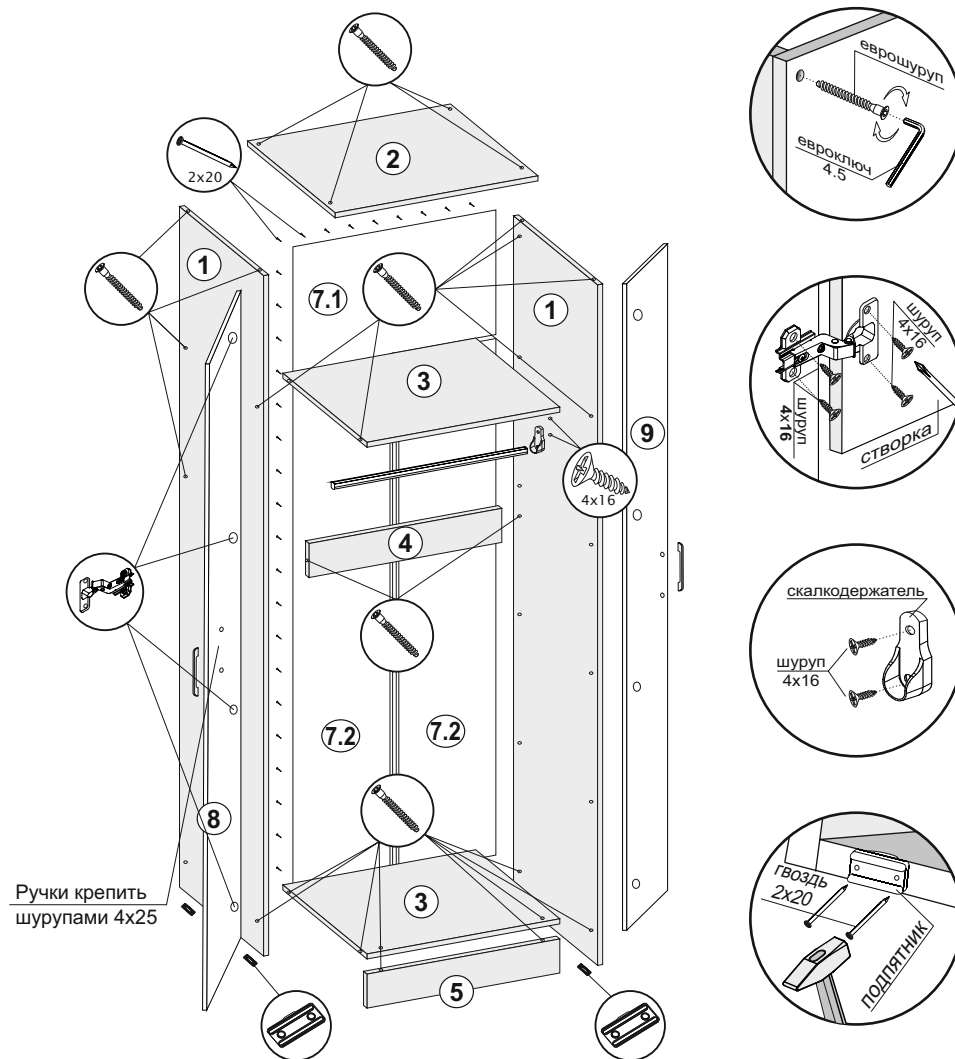


Стеклополки и стеклостворки устанавливать только после сборки всего изделия и установки на постоянное место. Не передвигать изделие с установленными стеклополками и стеклостворками!

Рекомендуем крепить собранное изделие к стене через планки (4) с помощью дюбель-винтов.

Срок службы мебели зависит от качества сборки, поэтому рекомендуем доверить сборку профессионалам.

Рис.1 Сборка платяного шкафа



Ручки крепить шурупами 4x25

№	Название	Кол-во	Размер, мм
1	Боковина	2	2000 x 500
2	Крыша	1	700 x 520
3	Стяжка	2	668 x 500
4	Стяжка	1	668 x 100
5	Цоколь	1	668 x 100
7.1	ДВП	1	697 x 348
7.2	ДВП	2	1543 x 348
8	Створка	1	1897 x 422
9	Створка	1	1897 x 272

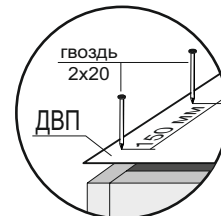
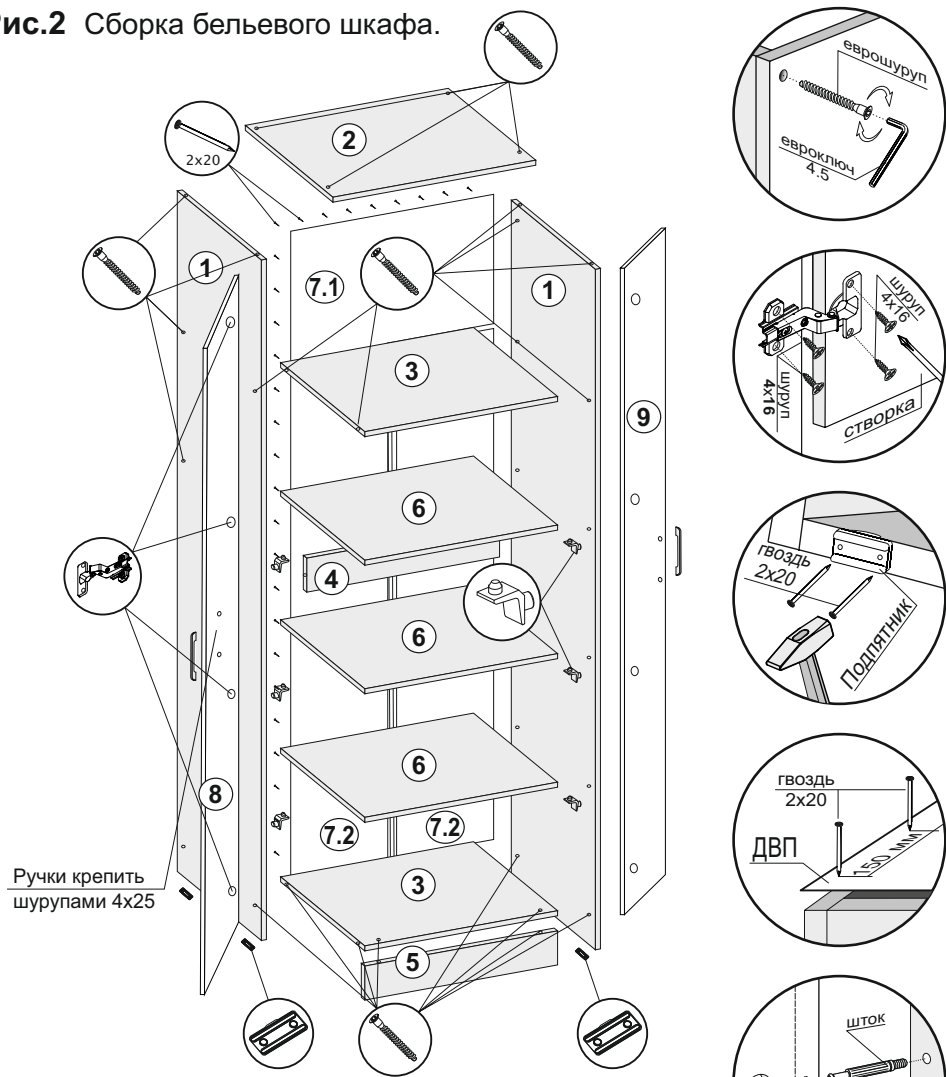


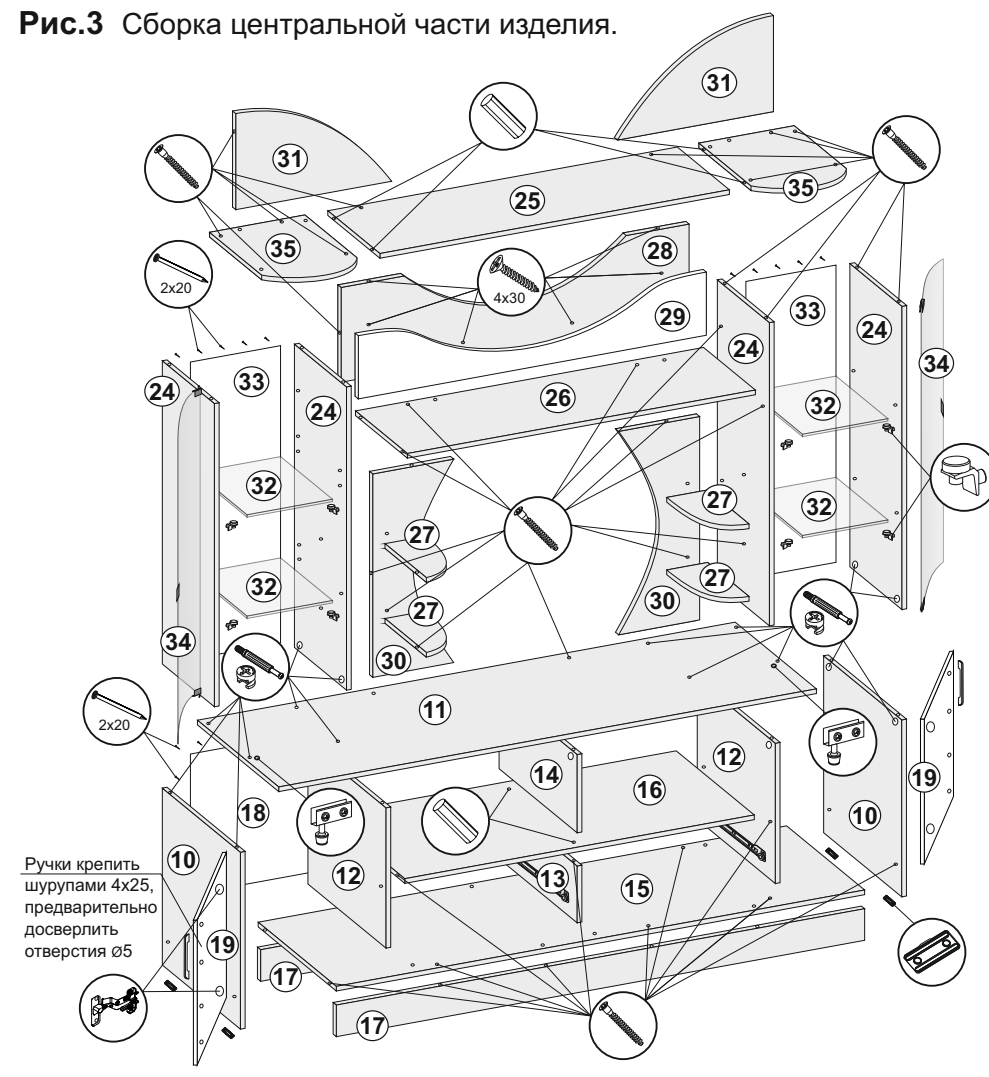
Рис.2 Сборка бельевого шкафа.



Ручки крепить шурупами 4x25

№	Название	Кол-во	Размер, мм
1	Боковина	2	2000 x 500
2	Крыша	1	700 x 520
3	Стяжка	2	668 x 500
4	Стяжка	1	668 x 100
5	Цоколь	1	668 x 100
6	Полка	3	668 x 500
7.1	ДВП	1	697 x 348
7.2	ДВП	2	1543 x 348
8	Створка	1	1897 x 422
9	Створка	1	1897 x 272

Рис.3 Сборка центральной части изделия.



Ручки крепить шурупами 4x25, предварительно досверлить отверстия Ø5

№	Название	Кол-во	Размер, мм
10	Боковина	2	560 x 500
11	Крыша	1	2000 x 520
12	Поперечина	2	444 x 500
13	Поперечина	1	248 x 500
14	Поперечина	1	180 x 500
15	Стяжка	1	1968 x 500
16	Стяжка	1	1168 x 500
17	Цоколь	2	1968 x 100
18	ДВП	1	1997 x 468
19	Створка	2	457 x 413
24	Боковина	4	1008 x 310

№	Название	Кол-во	Размер, мм
25	Крыша	1	1126 x 310
26	Стяжка	1	1126 x 310
27	Стяжка	4	200 x 180
28	Задняя стенка	1	1126 x 288
29	Задняя стенка	1	1126 x 200
30	Задняя стенка	2	704 x 310
31	Задняя стенка	2	580 x 310
32	Стеклополка	4	265 x 403
33	ДВП	2	1027 x 435
34	Стеклостворка	2	1000 x 397
35	Крыша	2	437 x 385